



fark basınç vanası -Katalog 2024

Türkiye Tüm Şehirlerinde Baypayo Servis ve Bayi Güvencesi ile baypayo Markası ürünleri

fark basınç vanası



Fark basınç balans vanası, Balans vanası merkezi sistem binalarda sistem ömrünü uzatan, her bağımsız bölüme aynı basınçta tesisat suyu girişini sağlayan, tesisattaki basınç dalgalanmalarını engelleyen, tesisatta aşırı basınç girmesini engelleyerek ses sorununu ortadan kaldıran bir çok faydalı özelliği olan bir mekanizmadır.

2024



fark basınç vanası Perakende Fiyatı : 33,00 USD + KDV

Fark basınç vanası nedir ?

Merkezi sistem binalarda kullanılan fark basınç vanası ve balans vanası olarak da bilinen, tesisattaki basıncı ayarlayan mekanizmanın adıdır.

Fark basınç balans vanası ne işe yarar ?

Balans vanası merkezi sistem binalarda her daireye aynı basınçta , aynı debide neredeyse aynı sıcaklıkta ısınma sıcak su verilmesi sağlanmış olur.

Bu vesile ile her daire aynı konforda ısınabildiği gibi tesisatta ses sorunu ortadan kalkar tesisat ömrü uzar , işletme ve bakım maliyetleri düşer.

Fark basınç vanası ayarı nasıl yapılır ?

Balans vanaları ayar alyen ile gevşeterek veya sıkılarak basınç ayarı bir kez yapılır.

Balans vanası bir kez ayarlandıktan sonra bir daha ayar gerektirmez ayarlanan basınçta sisteme giren basıncı sabit tutar.

Fark basınç balans vanası çalışma prensibi ?

Merkezi sistemle ısınan binalarda tüm bağımsız bölümlerde aynı basınç ve debide ısıtma suyu girmesini sağlayan mekanizmadır.

Fark basınç balans vanası montajı

Fabrika ayarı 10 kPa olarak ayarlanmıştır. FBV-20 fark basınç vanasını sadece dönüş hattı üzerine olmak

kaydıyla yatay yada dikey olarak herhangi bir yönde uygulayabilirsiniz. 5-25 kPa arasında istenen

fark basıncına ayarlanabilir. Ayar vanası toplam 20 tur çevrilebilir ve her bir turda ortalama 1 kPa artış

sağlar 5 kPa başlayıp 20 tur sonunda 25 kPa da biter. Radyatörlerinde termostatik radyatör vanası

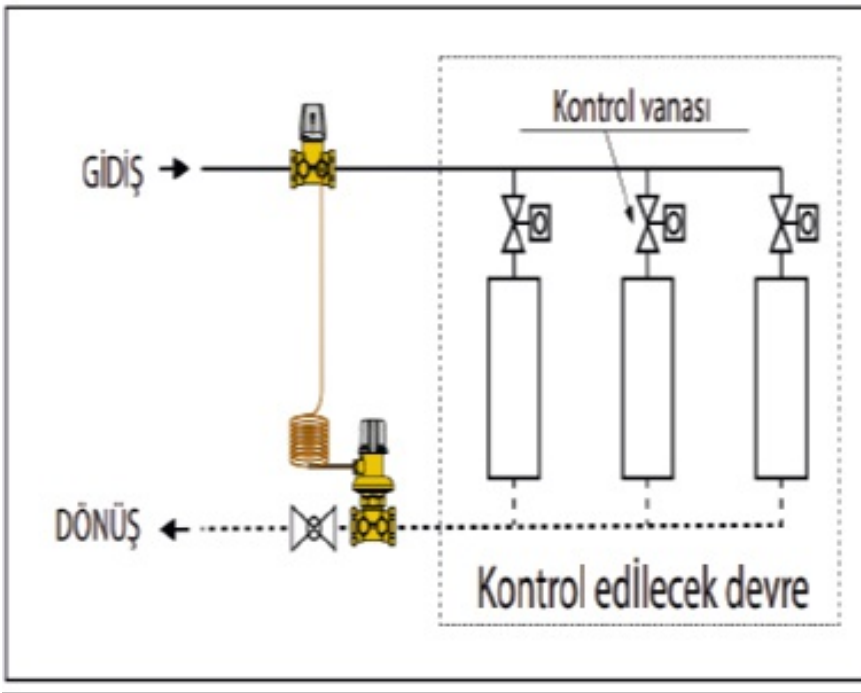
kullanılan binalarda, dinamik kontrol özelliği sayesinde mükemmel kontrol sağlar. Kat farkından

oluşan basınç değişikliği üst katlara daha az sıcak su gelmesini ve homojen olmayan bir ısınma oluşturur,

dinamik fark basınç vanası kullanarak homojen bir ısınma sağlayabilirsiniz. Kullanım alışkanlıklarından bağımsız, kendiliğinden

enerji tasarrufu sağlar. Kalorimetre’de gösterilen akış değerine bakarak, montaj yapılmış sistemlerde de

yeniden ayar yapmak mümkündür.



Fark basınç vanası nerede kullanılır ?

Fark basınç vanaları merkezi sistemle ısınan binalarda tesisat suyu gidiş ve dönüş hattındaki basıncı projedeki basınç değerine dengelemek için kullanılır.

Merkezi ısıtma sisteminde fark basın vanası gerekli midir ?

Merkezi sistemle ısınan binalarda bağımsız bölümler kazan dairesi yani sirkülasyon pompasına aynı uzaklıkta değildir, bu sebepten aynı basınçta ve aynı debide sıcak su ihtiyacı karşılanamaz.

yüksek basınç olan dairelerde ısınma sorunu olmaz iken kazan dairesine daha uzak (üst katlarda veya kazan dairesine uzak binalarda) dairelerde ısınma sorunu oluşur.

Ayrıca basıncın yüksek olduğu dairelerde tesisattan vanalardan sayaclardan ses geldiği görülür, ayrıca yüksek işletme basıncında tesisatın ömrü kısalmır.

Balans vanası takıldığında her daireye aynı basınçta , aynı debide neredeyse aynı sıcaklıkta (tesisatta yalıtım var ise) sıcak su verilmesi sağlanmış olur.

Not: Daha yüksek çapta balans vanası fiyat almak için iletişime geçiniz.

Dinamik Balans Vanası Dişli 1/2

Dinamik Balans Vanası Dişli 3/4

Dinamik Balans Vanası Dişli 1 (DN 25)

Dinamik Balans Vanası Dişli 1 1/4

Dinamik Balans Vanası Dişli 1 1/2

Dinamik Balans Vanası Dişli 2

Dinamik Balans Vanası Flanşlı DN50

Dinamik Balans Vanası Flanşlı DN65

Dinamik Balans Vanası Flanşlı DN80

Dinamik Balans Vanası Flanşlı DN100

Türkiye her ilinde fark basınç vanası perakende satış montaj ve demontaj servis hizmeti verilmektedir.

Baypayo fark basınç balans vanası toptan satış için teklif isteyiniz.

2024

BAYPAYO UZAKTAN SAYAÇ OKUMA GIDER PAYLAŞIMI MOBİL SİSTEM



 Baypayo Türkiye Servis Güvencesi

+ 120 Yetkili Servis TEL: 0 800 364 7296

fark basınc vanası Fiyat Listesi

fark basınc vanası diğer ürün özellikleri ve Perakende Satış fiyatları

Fiyat ve Özellikler



fark basınc vanası

fark basınc vanası Fiyatı 33,00 USD + KDV dir

Fark basınc balans vanası, Balans vanası merkezi sistem binalarda sitem ömrünü uzatan, her bağımsız bölüme aynı basınçta tesisat suyu girişini sağlayan, tesisattaki basınç dalgalanmalarını engelleyen, tesisatta aşırı basınç girmesini engelleyerek ses sorununu ortadan kaldıran bir çok faydalı özelliği olan bir mekanizmadır.



baypayo M 2024

Fiyat ve Özellikler



ISI PAY ÖLÇER PİLİ

ısı pay ölçer pil

ısı pay ölçer pil Fiyatı 12,00 EUR + KDV dir

Merkezi sistem ısı pay ölçer pili, ısı pay ölçer pil özellikleri, bir çok marka ısı pay ölçer için uygundur



baypayo M 2024

Fiyat ve Özellikler



Kalorimetre kalibrasyon

Kalorimetre kalibrasyon Fiyatı 360,00 TRY + KDV dir

Kalorimetre Kalibrasyon ücretleri , perakende ve toplu kalorimetre kalibrasyon servis hizmetleri



baypayo M 2024

Fiyat ve Özellikler



m bus konvertör

m bus konvertör Fiyatı 200,00 USD + KDV dir

M-Bus kablolu kalorimetre ve ısı sayaçlarının verilerini bilgisayar ortamına iletmek içindir. Tüm marka ve model kablolu kalorimetreler için uygundur. Kısa devre ve aşırı akım koruması sayesinde tesisat sorunlarından etkilenmemektedir.



baypayo M 2024

 Baypayo Türkiye Servis Güvencesi

+ 120 Yetkili Servis TEL: 0 800 364 7296



baypayo

Baypayo Arge ve Üretim Merkezi:

☎ 0 800 364 72 96

📍 Organize Sanayi Bölgesi
Arge Merkezi - Teknopark Niğde

☎ 0 800 364 72 96

🌐 baypayo.com.tr

✉ info@baypayo.com.tr

Ankara Genel Merkez:

☎ 0 312 447 29 62

📍 Kazım Özalp Mh. Reşit Galip Cd.
No: 71/4 GOP Çankaya/ANKARA